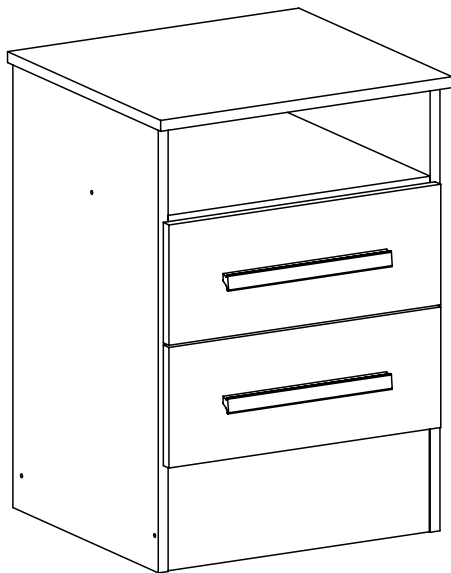


# CRIADO GARDA CR0201



Seguir Móveis Rodial



## Parabéns

Você acabou de receber um produto exclusivo da Móveis Rodial!

## Informações Úteis

É recomendada a prévia leitura de toda a instrução de montagem e conferência das peças e componentes antes de iniciar a montagem do produto.

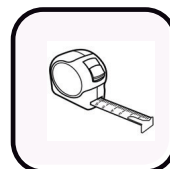
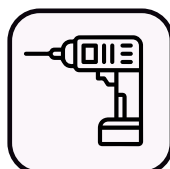
A montagem do produto deverá ser feita em superfície limpa e plana. Aconselhamos utilizar a embalagem do produto para forrar o chão a fim de não danificar o produto.

Durante a montagem evite batidas e contato com objetos cortantes. Observar as cargas máximas suportado pelo produto.

## Limpeza

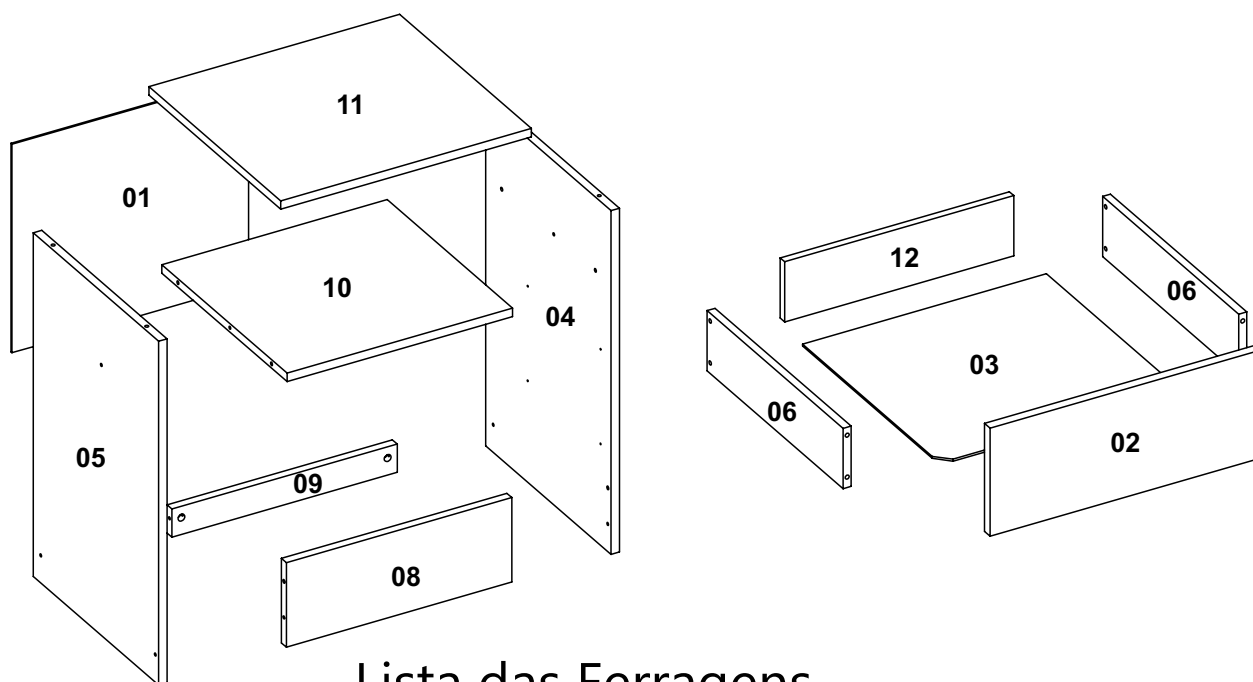
Retire o pó com uma flanela seca e depois utilize um pano macio umedecido com água.

Não utilizar produtos químicos e abrasivos

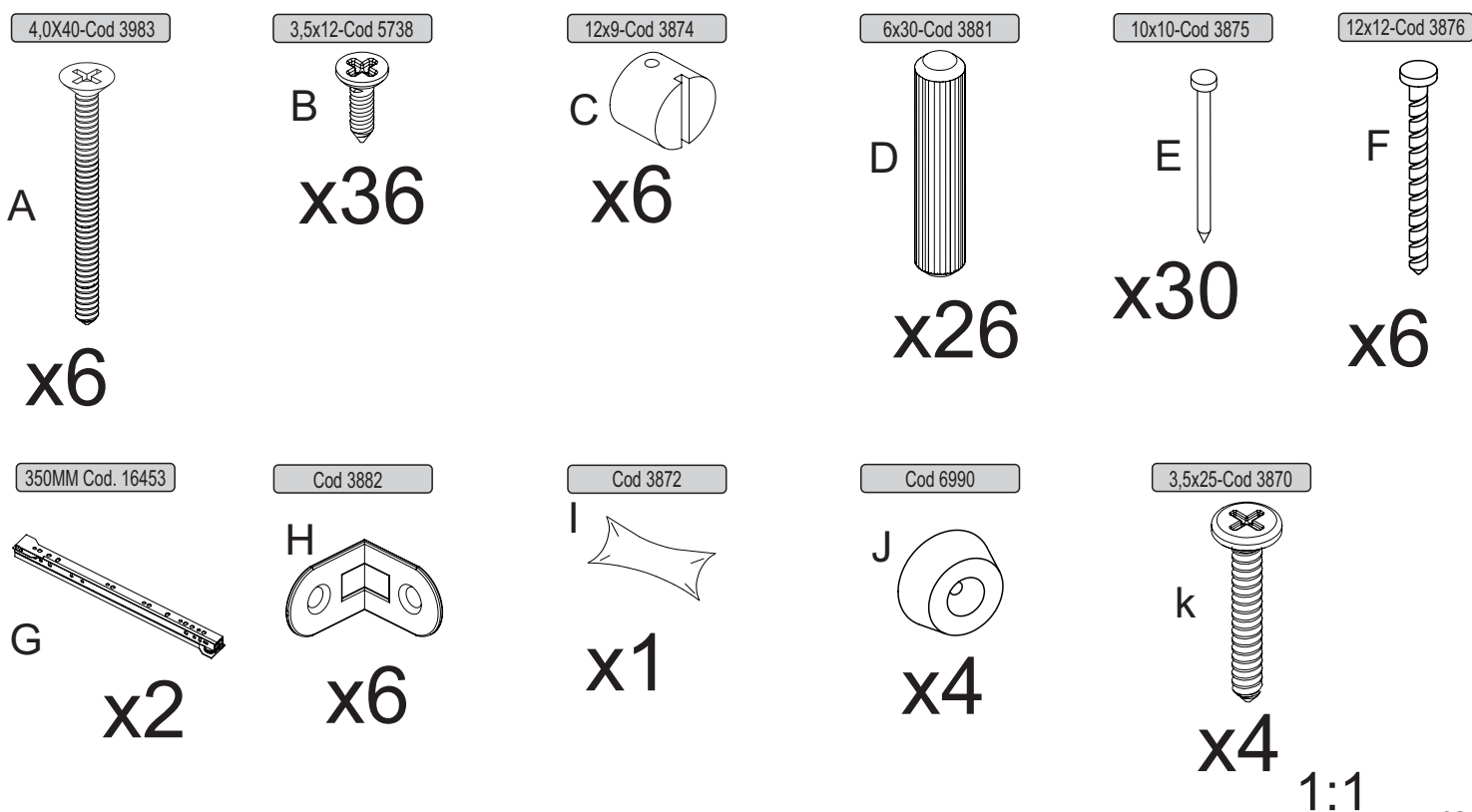


## Lista das Peças

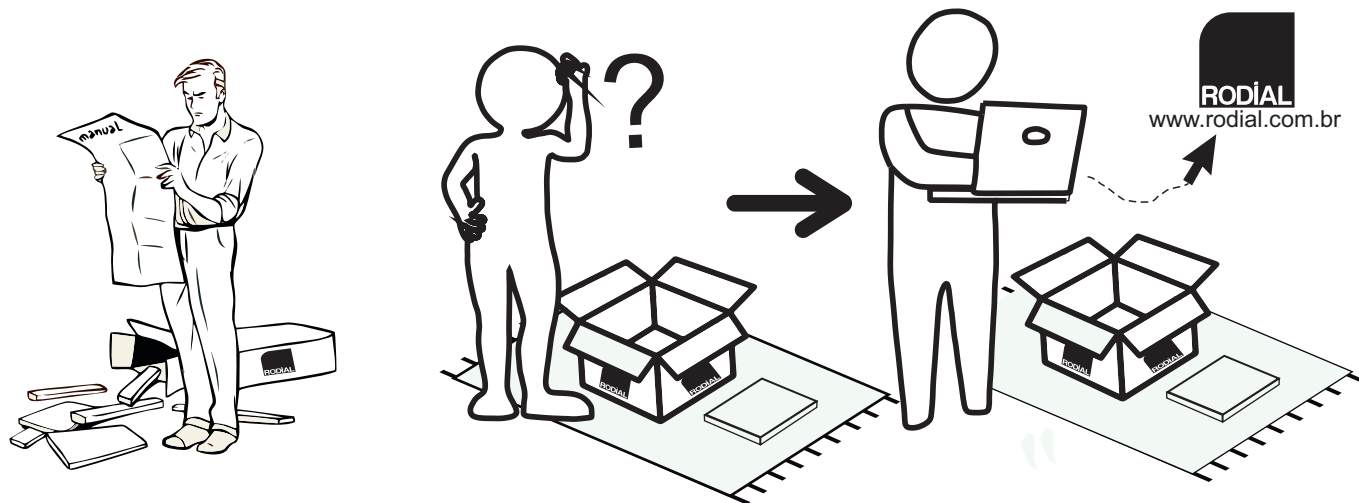
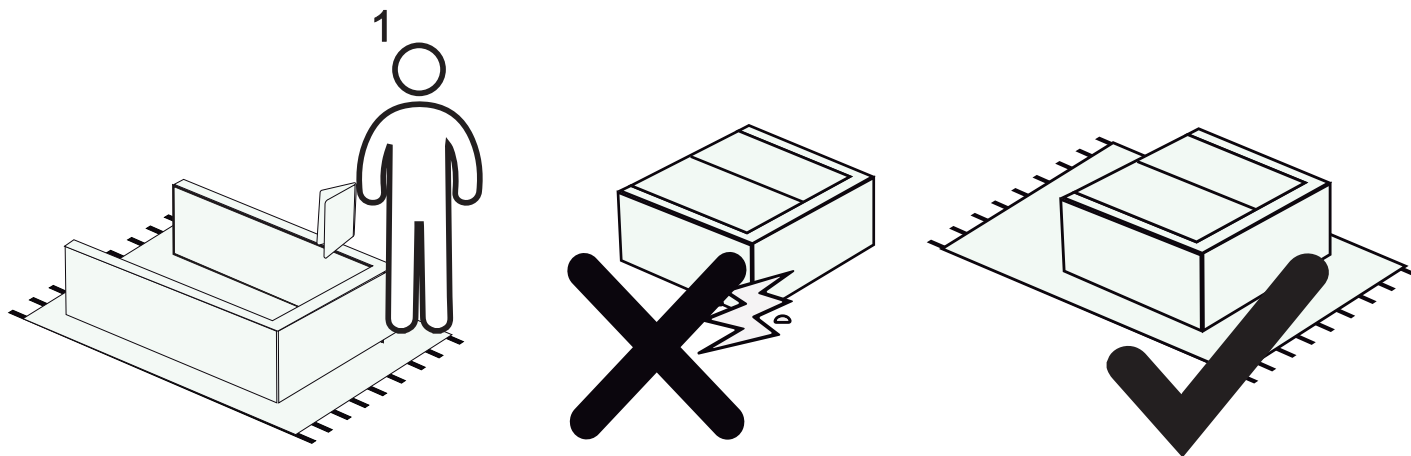
Nº DA PEÇA	DESCRIÇÃO	QTD	CÓD. BRANCO	CÓD. CINAMOMO	CÓD. CINAMOMO OFF WHITE	CÓD. CINAMOMO CHUMBO
1	COSTA 420X370X3	1	9370	9370	9370	9370
2	FRENTE GAVETA 415X164X15	2	27928	33634	33635	33633
3	FUNDO DE GAVETA 372X363X3	2	31160	30808	30808	30808
4	LATERAL 610X385X15 DIR	1	28853	33033	33033	33033
5	LATERAL 610X385X15 ESQ	1	28855	33032	33032	33032
6	LATERAL DE GAVETA 360X90X12	4	28405	30579	30579	30579
8	RODAPÉ FRONTAL 400X150X15 L25	1	28857	33034	33034	33034
9	RODAPÉ TRASEIRO 400X50X15	1	9645	9645	9645	9645
10	TAMPO 400X385X15	1	28859	33035	33035	33035
11	TAMPO 445X405X15	1	28861	32042	32042	32042
12	TRASEIRO DE GAVETA 352X90X12	2	33691	33691	33691	33691



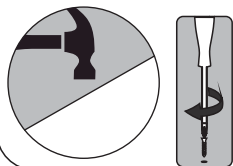
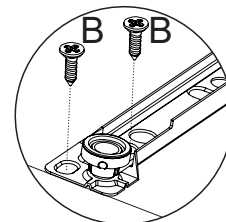
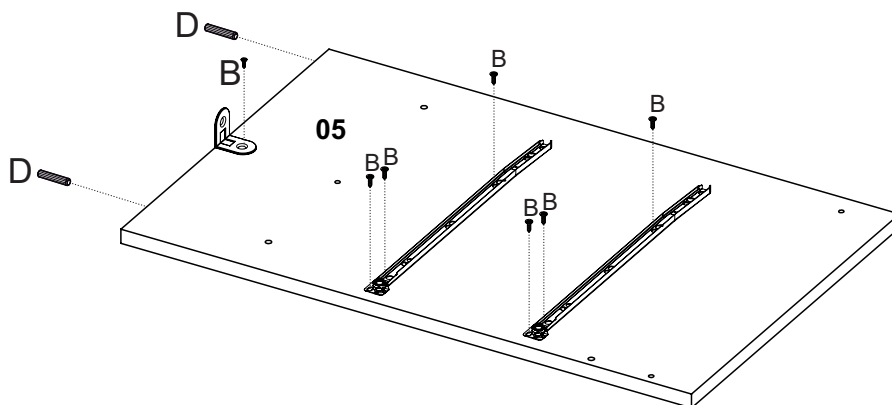
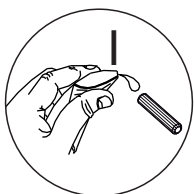
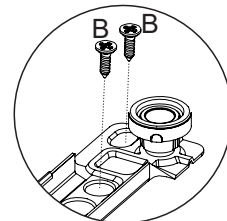
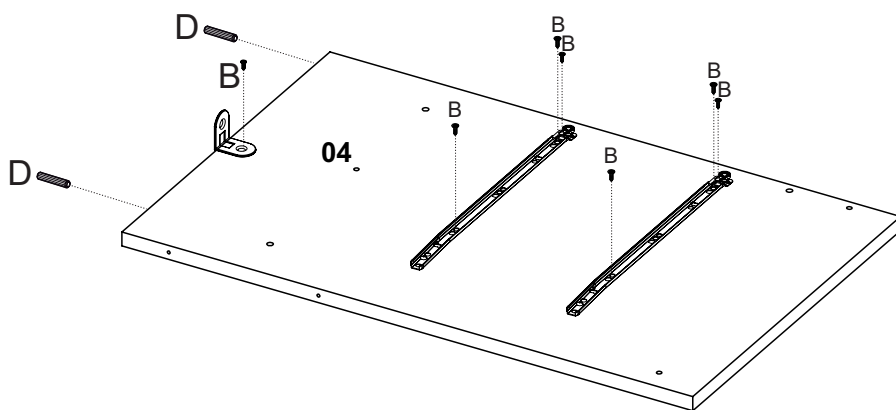
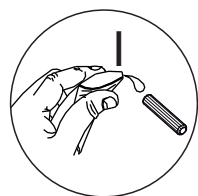
## Lista das Ferragens



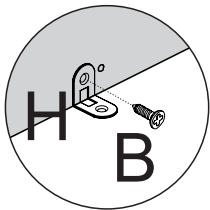
1



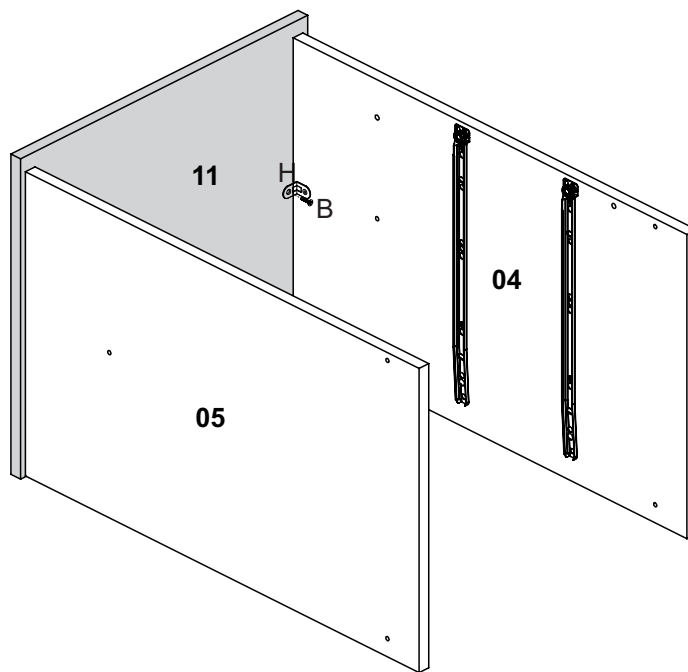
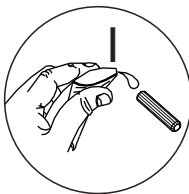
2



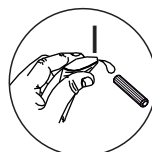
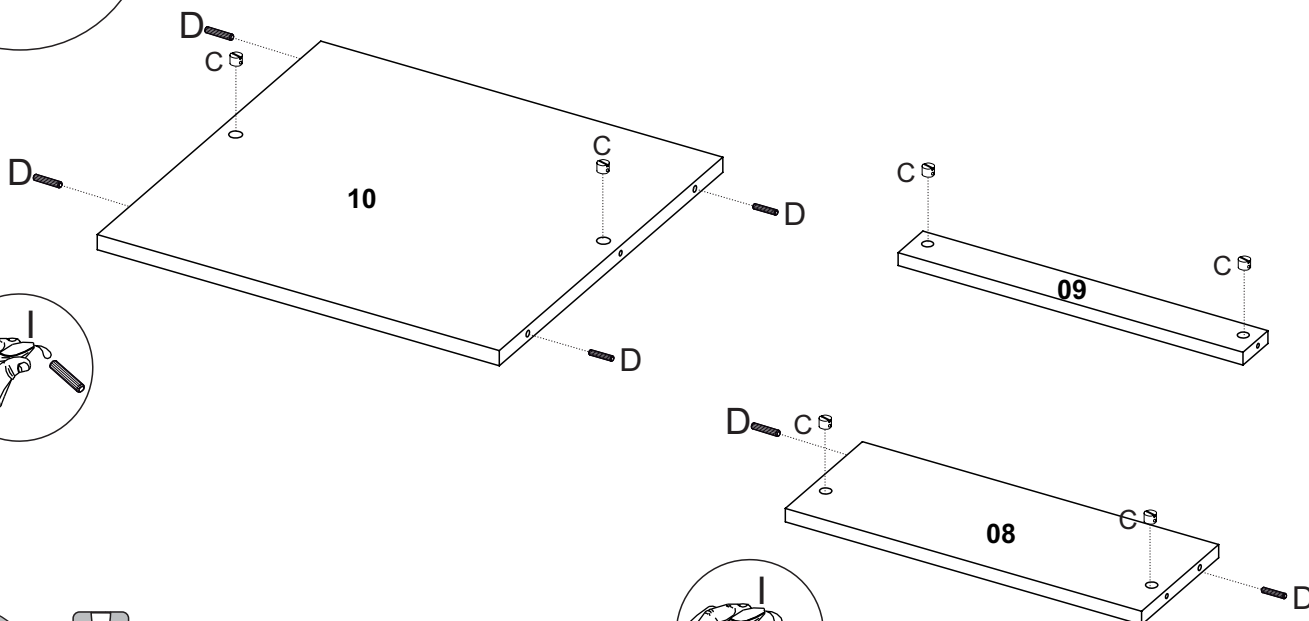
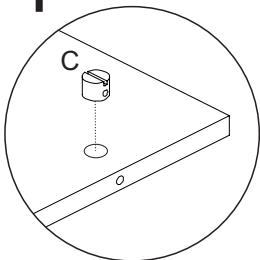
3



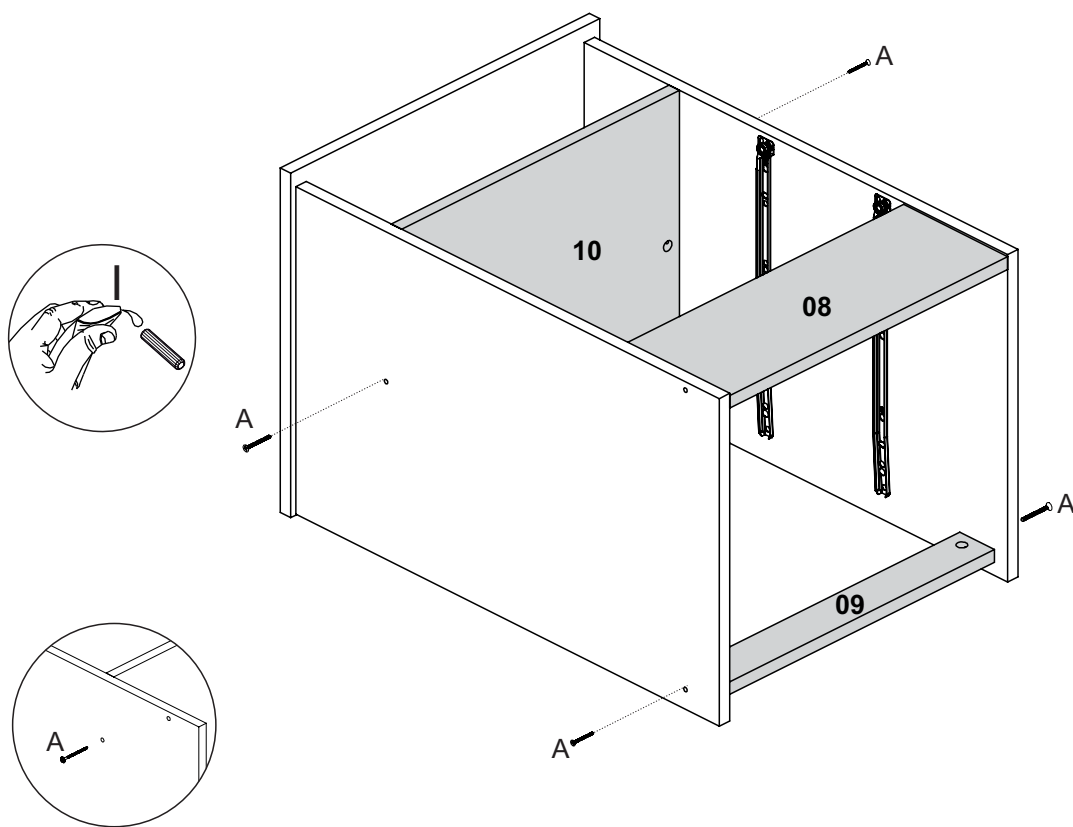
x2



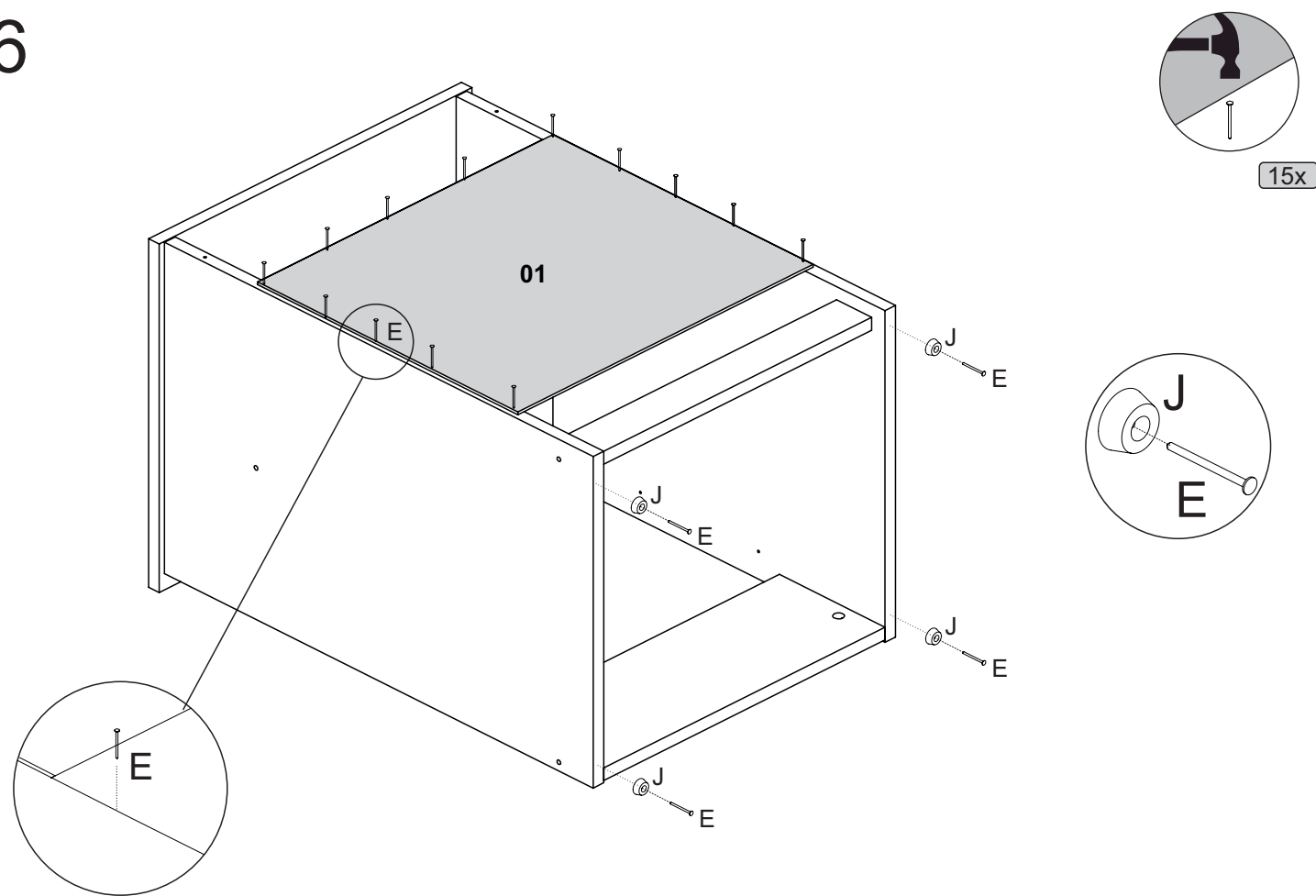
4



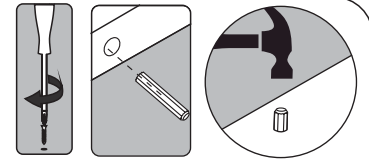
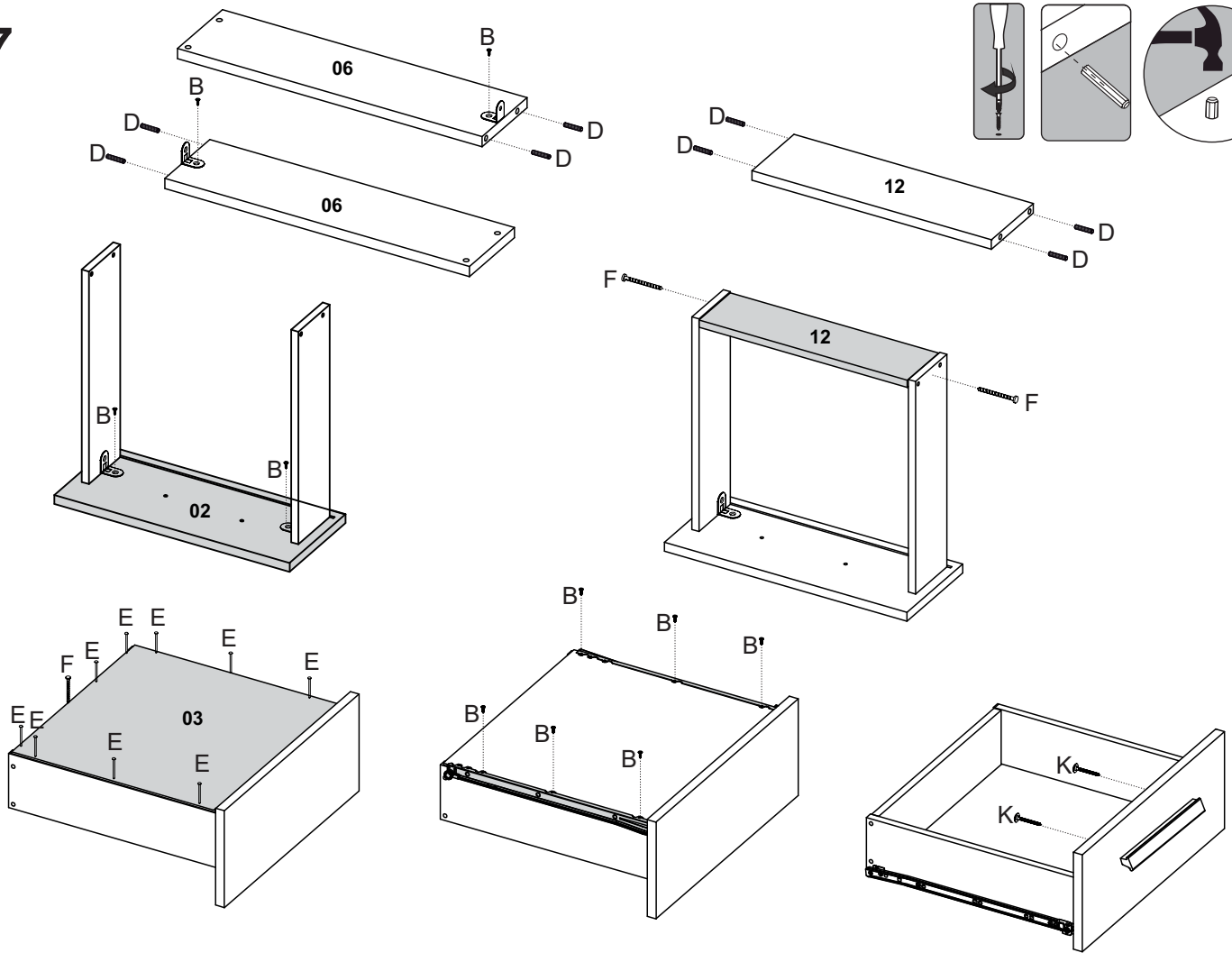
5



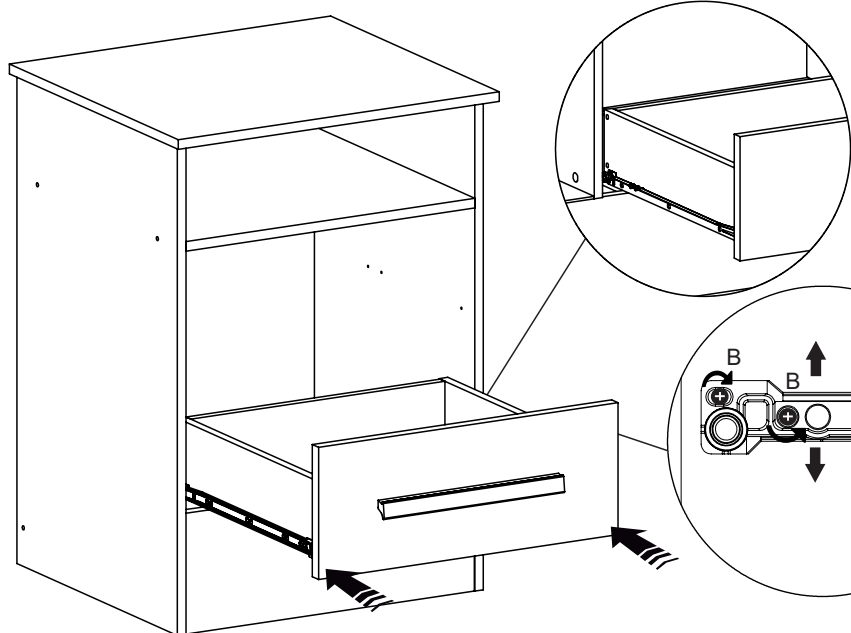
6



7



8



**Atenção**  
 Caso seja necessário ajustar a gaveta, retire o parafuso da frente da corrediça e ajuste para cima ou para baixo e realiza a fixação em outra furação na corrediça.

